

LOC A1	DIST —	REVISIONS			DATE	DWN	APVD
		P	LTR	DESCRIPTION			
			L3	ECR-13-004126	18MAR2013	MGT	R.P

VERTRAULICH

UNVERÖFFENTLICHTE ZEICHNUNG. ALLE RECHTE VORBEHALTEN. VERVIELFÄLTIGUNG UND WEITERGABE NUR MIT GENEHMIGUNG DURCH TE DEUTSCHLAND GMBH

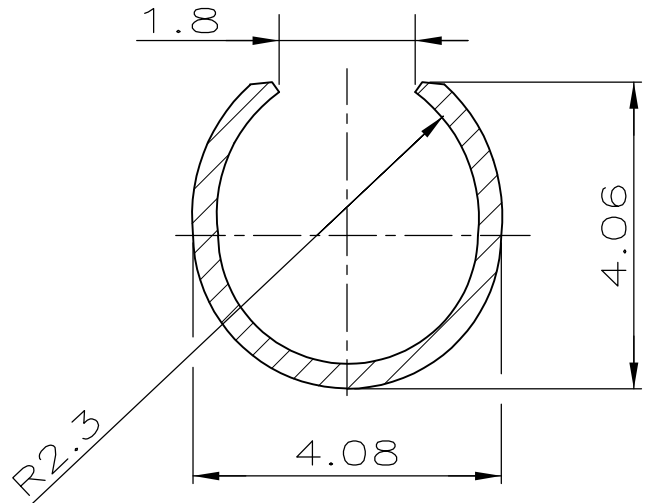
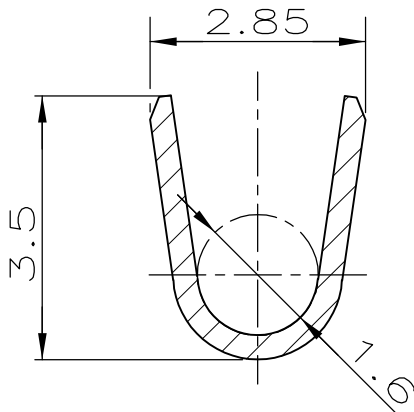
ZEICHNUNG GÜLTIG AB

NICHT VERMASSTE KANTEN SIND NICHT MAßSTÄBLICH

HANDZANGE: PN 0-654149-1
USE HANDTOOL: Pn 654149-1

DRAHTCRIMPHÜLSE
WIRE BARREL

ISOLATIONSCRIMPHÜLSE
INSULATION BARREL



1 OBSOLETE PARTS: OBSOLETE CIS STREAMLINING PER D.RENAUD/D.SINISI

Drahtgrößenbereich: 0.5-2.1mm²
WIRE SIZE RANGE: 0.5-2.1mm²
Isol.-Bereich: max. 3.3mmø
INSULATION RANGE :MAX 3.3mmø

1-926883-2	GOLD ÜBER NICKEL/GOLD OVER NICKEL	CuZn 30	1-926894-2	K
1-926883-1	BLANK/PLAIN	CuSn 4	1-926894-1	K
1-926883-0	BLANK/PLAIN	CuZn 30	1-926894-0	K
0-926883-8	SILBER ÜBER NICKEL/SILVER OVER NICKEL	CuZn 30	0-926894-8	K
0-926883-7	GOLD ÜBER NICKEL/GOLD OVER NICKEL	CuZn 30	0-926894-7	K
0-926883-6	GOLD ÜBER NICKEL/GOLD OVER NICKEL	CuSn 4	0-926894-6	K
0-926883-5	VORVERZINNT/PRE TINNED	CuCrZr	0-926894-5	K
0-926883-4	BLANK/PLAIN	CuCrZr	0-926894-4	K
0-926883-3	VORVERZINNT/PRE TINNED	CuSn 4	0-926894-3	K
0-926883-2	GOLD ÜBER NICKEL/GOLD OVER NICKEL	1-926883-2	0-926894-2	K
0-926883-1	VORVERZINNT/PRE TINNED	CuZn 30	0-926894-1	K
STRIP NO	FINISH	MATERIAL	LP NO	REV

RELEASED FOR PUBLICATION

ALL RIGHTS RESERVED.

THIS DRAWING IS UNPUBLISHED.

COPYRIGHT - By -

DIMENSIONS: mm	DWN E.Palmie	07.11.94	MATERIAL	-	FINISH	-
	CHK E.Herth	07.11.94	TE Connectivity			
TOLERANCES UNLESS OTHERWISE SPECIFIED:	APVD	-				
0 PLC ± -	PRODUCT SPEC	-	NAME UMNL-STIFT (EINZELAUSFUEHRUNG)			
1 PLC ± 0.3	APPLICATION SPEC	-				
2 PLC ± -	WEIGHT	-	SIZE	A4	CAGE CODE	00779
3 PLC ± -			DRAWING NO	C-926894		RESTRICTED TO
4 PLC ± -						-
ANGLES ± -						
CUSTOMER DRAWING			SCALE	10:1	SHEET	1 OF 1
						REV L3

